

LA CIMBALI

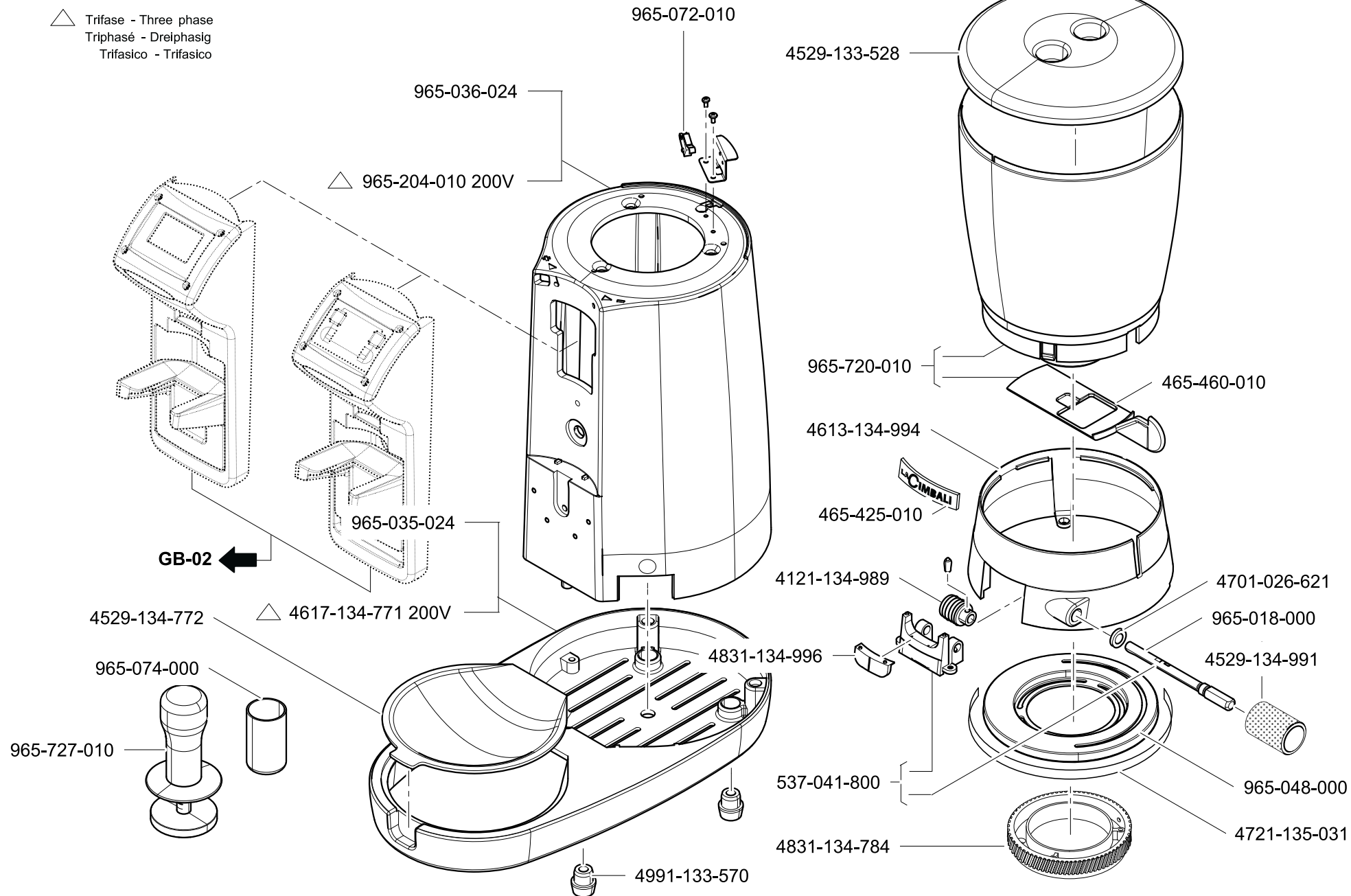


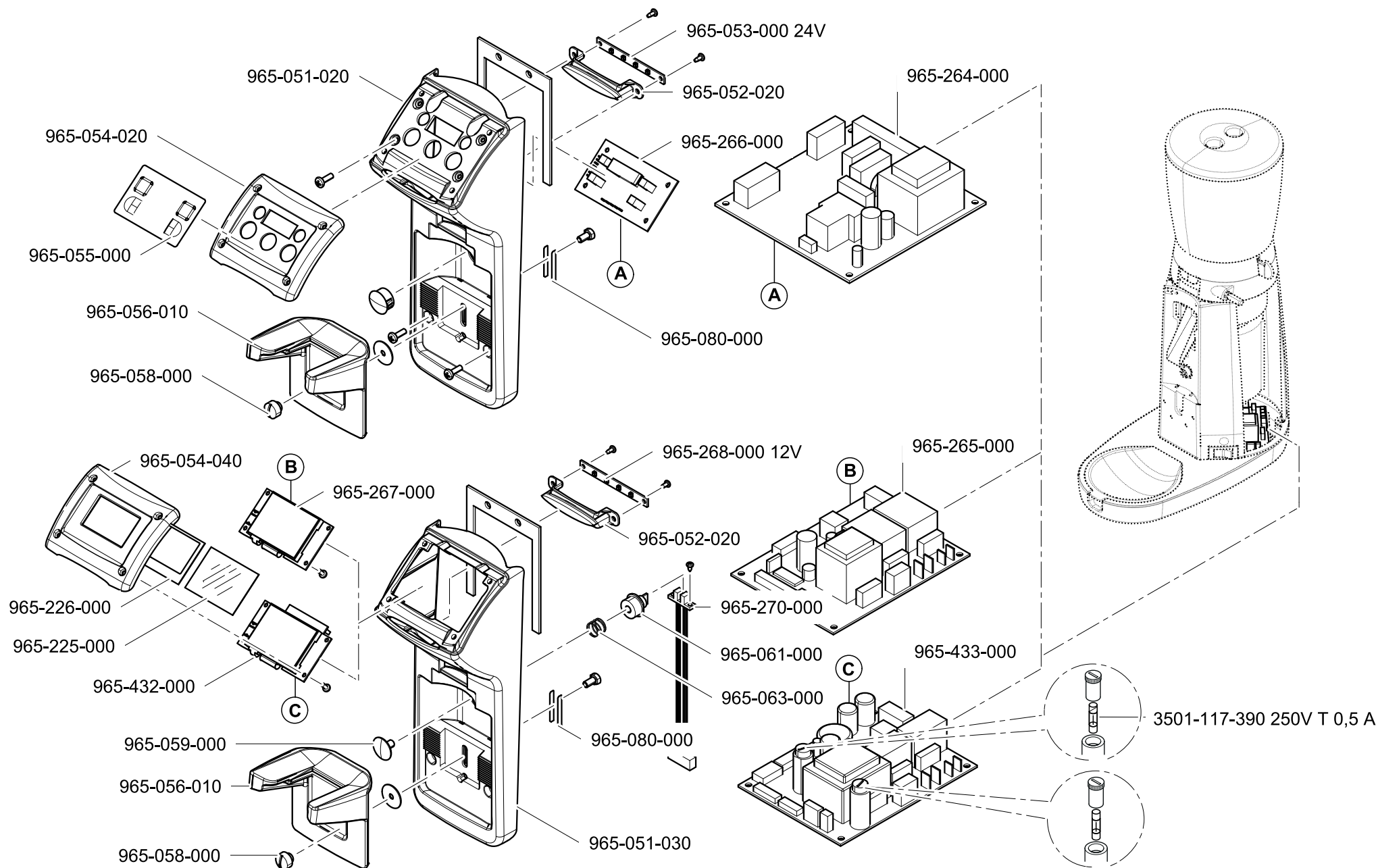
PARTI DI RICAMBIO
 PIECES DETACHEES
 SPARE PARTS
 ERSATZTEILE
 LISTA DE RECAMBIOS
 PEÇAS SOBRESSALENTES

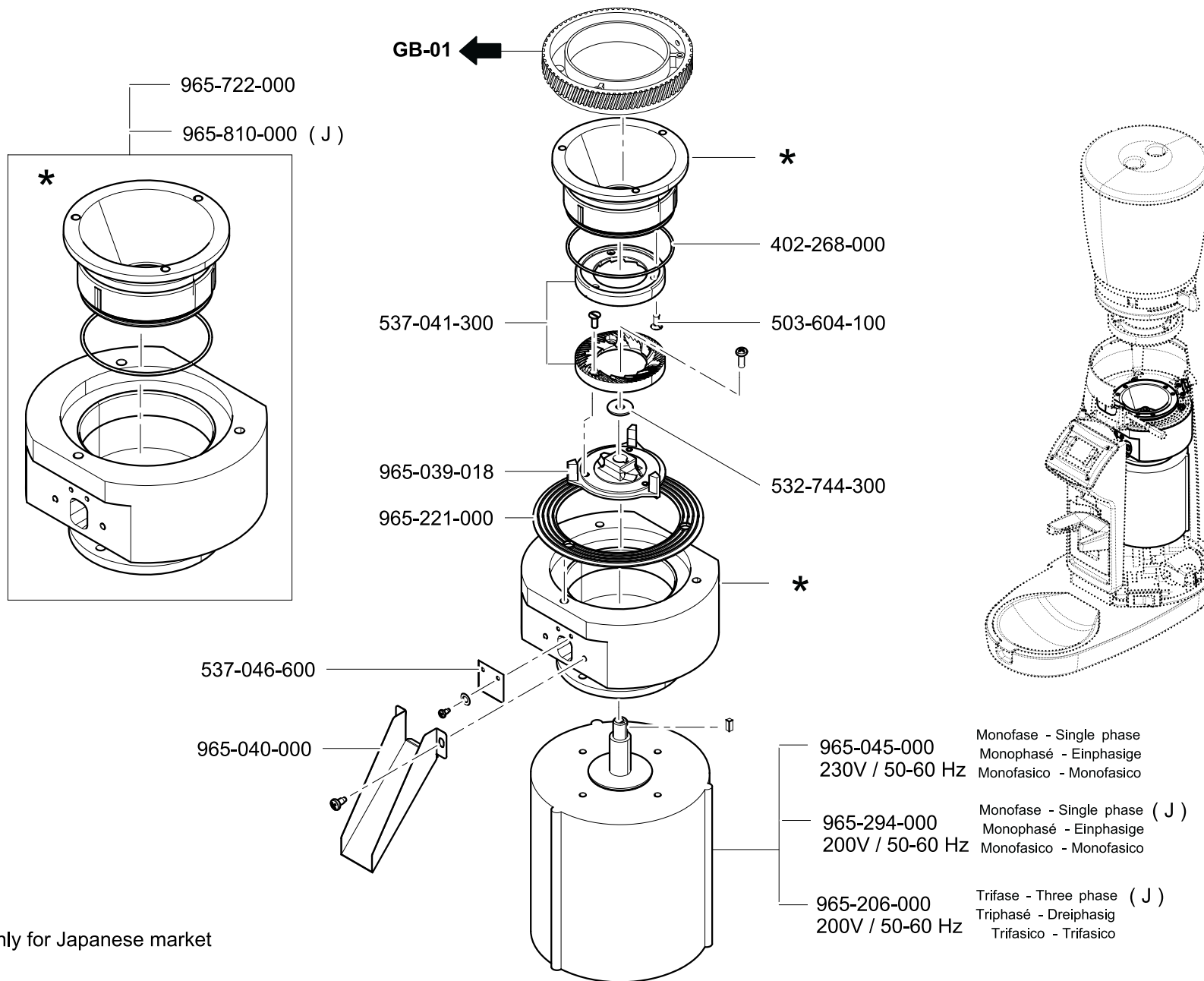
MACINADOSATORE
 MOULIN DOSEUR
 COFFEE GRINDER
 KAFFEEDOSIERMÜHLE
 MOLINO DOSIFICADOR
 MOINHO DOSEADOR

CARROCERIA <i>ESTRUTURA</i>	COACHWORK <i>KAROSSERIE</i>	CARROZZERIA <i>CARROSSERIE</i>	ED. AUSGABE 11-10	TAB. GB-01
DISPOSITIVO DE ARRANQUE <i>DISPOSITIVO DE ARRANQUE</i>	STARTING DEVICE <i>START VORRICHTUNG</i>	DISPOSITIVO DI AVVIAMENTO <i>DISPOSITIF DE MISE EN MARCHE</i>	ED. AUSGABE 11-10	TAB. GB-02
CAMARA DE MOLTURACIÓN TREMONTA	GRINDING SECTION <i>MAHLSCHÉBENKAMMER</i>	CAMERA DI MACINAZIONE <i>SECTION DE MOUTURE</i>	ED. AUSGABE 11-10	TAB. GB-03
CAMARA DE MOLTURACIÓN TREMONTA	GRINDING SECTION <i>MAHLSCHÉBENKAMMER</i>	CAMERA DI MACINAZIONE <i>SECTION DE MOUTURE</i>	ED. AUSGABE 11-10	TAB. GB-04
COMPONENTES ELÉCTRICOS COMPONENTES ELÉCTRICOS	ELECTRIC COMPONENTS <i>ELEKTRISCHE BESTANDTEILE</i>	COMPONENTI ELETTRICI <i>COMPOSANTES ELECTRIQUES</i>	ED. AUSGABE 11-10	TAB. GB-05
DISPOSITIVO DE ARRANQUE - WL <i>DISPOSITIVO DE ARRANQUE - WL</i>	STARTING DEVICE - WL <i>START VORRICHTUNG - WL</i>	DISPOSITIVO DI AVVIAMENTO - WL <i>DISPOSITIF DE MISE EN MARCHE - WL</i>	ED. AUSGABE 03-11	TAB. GB-06

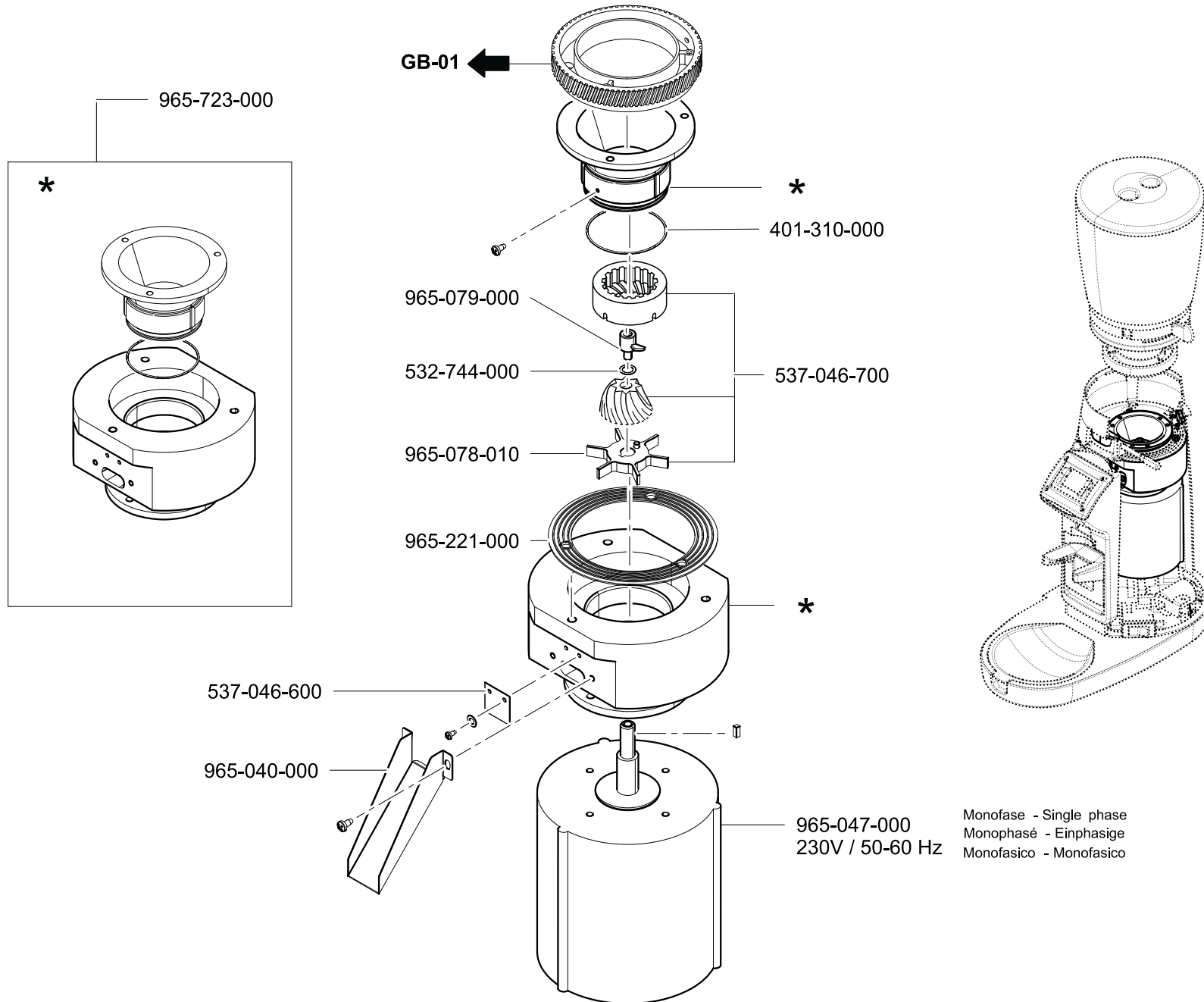
△ Trifase - Three phase
Triphasé - Dreiphasig
Trifasico - Trifasico







(J) only for Japanese market



Monofase - Single phase
Monophasé - Einphasige
Monofasico - Monofasico

△ Trifase - Three phase
 Triphasé - Dreiphasig
 Trifasico - Trifasico

(J) only for Japanese market

